

FICHE TECHNIQUE

TECHNICAL SHEET



AURORE

CARACTÉRISTIQUES TECHNIQUES

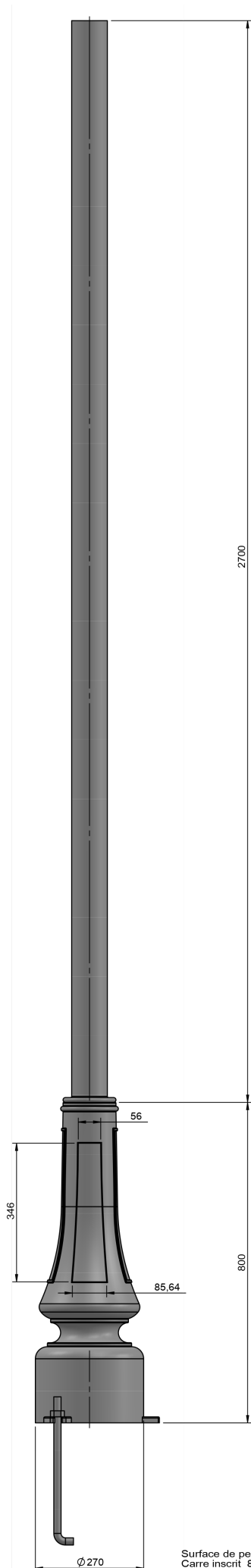


MATIÈRE	Candélabre avec borne en fonte d'acier et fût acier
HAUTEUR	3,00 m / 3,50 m / 4,00 m
FIXATION	3 tiges de scellement \varnothing 18x370 à 120°, entraxe sur \varnothing 210 mm
FINITION	Peinture polyester selon nuancier RAL

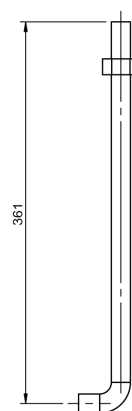
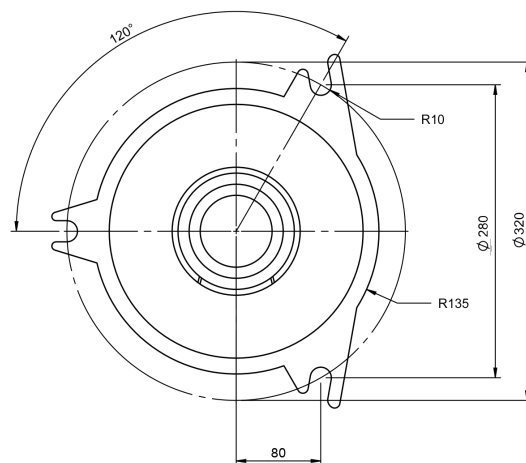
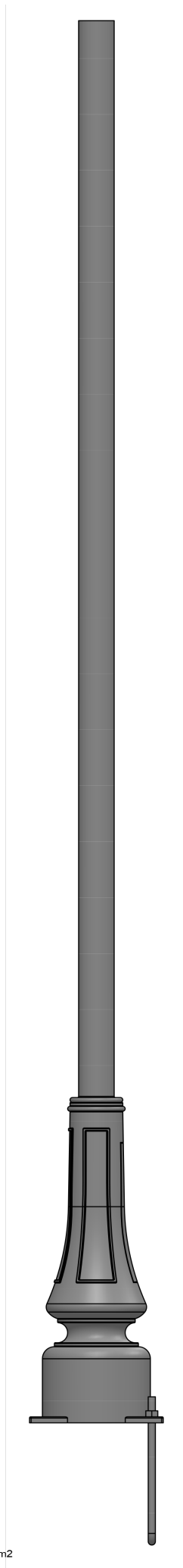
TECHNICAL CHARACTERISTICS



MATERIAL	Cast iron light pole
HEIGHT	3,00 m / 3,50 m / 4,00 m
FIXING	3 fixing sticks \varnothing 18x370 with 120°, distance between axes \varnothing 210
FINISH	Polyester paint according to RAL color chart



Surface de peinture 2,8 m²
Carre inscrit 85 x 85



3 tiges de 18

DESCRIPTION :

Finition :
- Peinture d'appret
-RAL suivant nuancier

Fixation :
- Lanterne : crapaudines
-Borne : Tiges de scellement.

Type de PORTE :
Porte d'accès avec serrure batteuse

Options :
-Metallisation
-Ecusson ville sur la borne